



Электронная документация

## АЛЮМИНИЕВЫЙ ПРОФИЛЬ

### ALU-WALL-2000 ANOD+FROST

#### ОПИСАНИЕ

- В комплекте с матовым экраном.
- Стандартная длина — 2 м. По заказу — 1 м.

#### ПРИМЕНЕНИЕ

- Встраиваемый в стену, для подсветки пола и потолков.
- Для светодиодных лент шириной до 12 мм.



12 мм



Встраиваемый

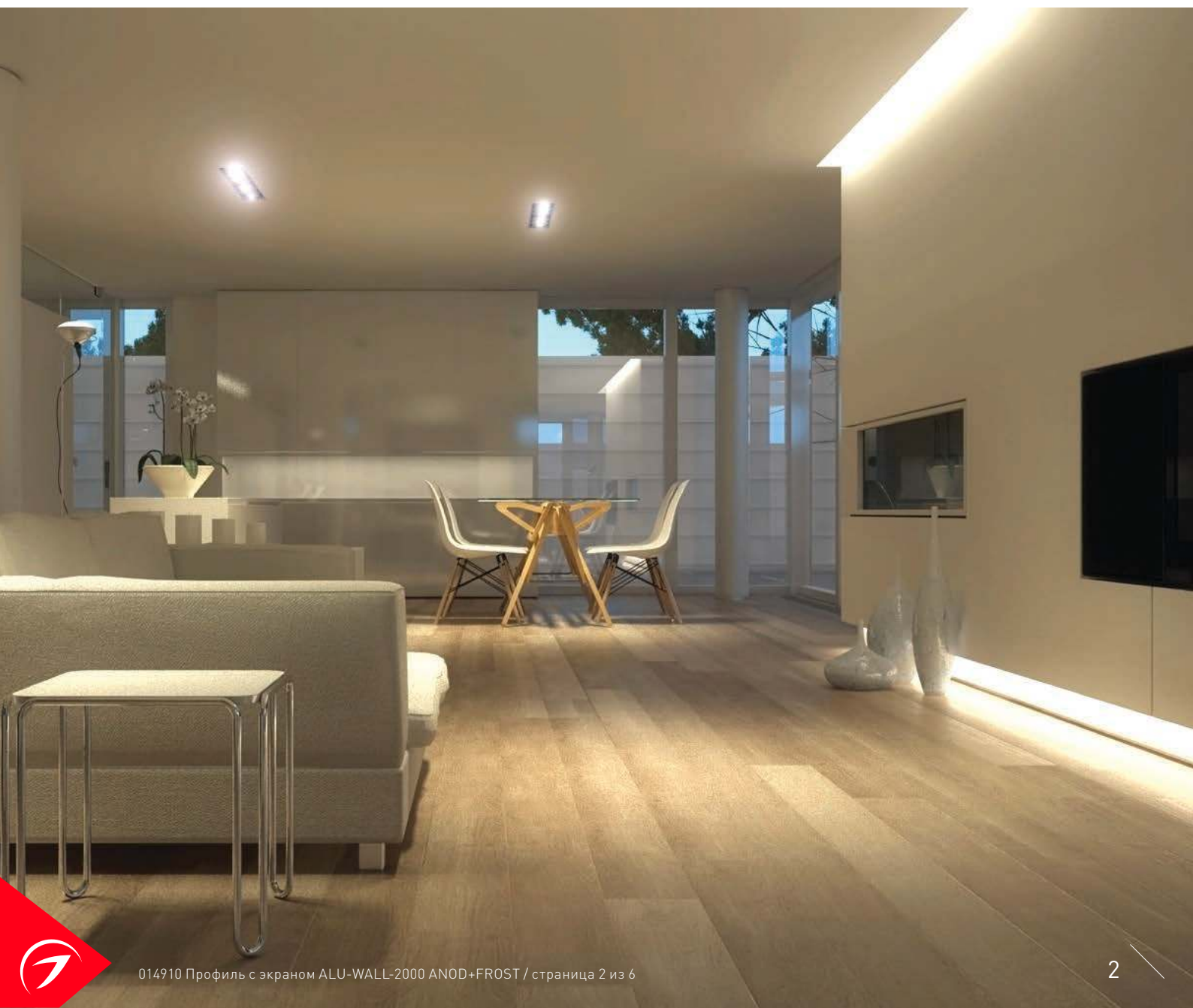
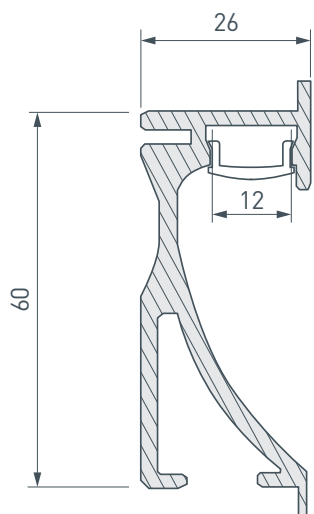


Серебристый

#### ПАРАМЕТРЫ

|                          |   |
|--------------------------|---|
| Артикул                  | <b>014910</b>                                       |
| Модель                   | <b>ALU-WALL-2000 ANOD+FROST</b>                     |
| Цвет                     | <input checked="" type="radio"/> <b>серебристый</b> |
| Покрытие                 | <b>анодированное</b>                                |
| Форма (сечение)          | <b>фигурный</b>                                     |
| Назначение               | <b>для стен</b>                                     |
| Размеры профиля          | <b>2000×26×60 мм</b>                                |
| Ширина площадки для лент | <b>12 мм</b>  |

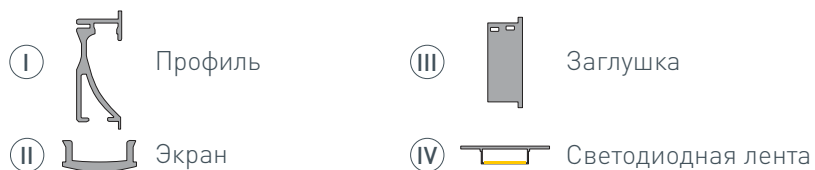
# ЧЕРТЕЖ



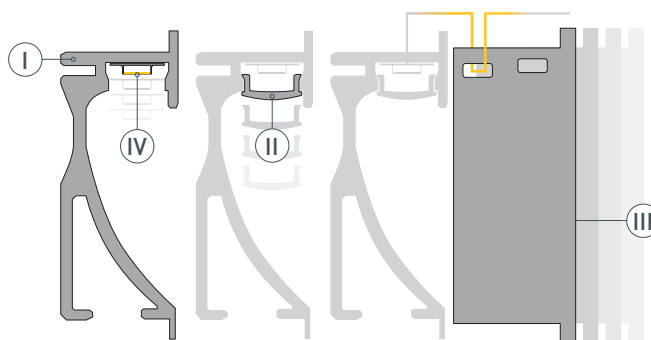
# РУКОВОДСТВО ПО МОНТАЖУ ПРОФИЛЯ

## Вариант установки 1: в гипсокартон, для подсветки пола

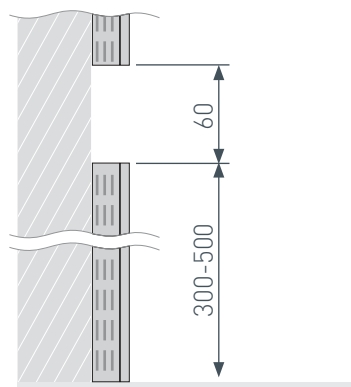
Необходимые компоненты



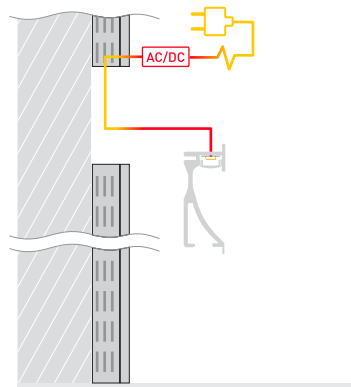
- 1 / Установите светодиодную ленту **IV** в профиль **I**, затем установите экран **II**. Выведите кабель питания светодиодной ленты через отверстие в заглушке **III**. Установите заглушки **III** на профиль **I**.



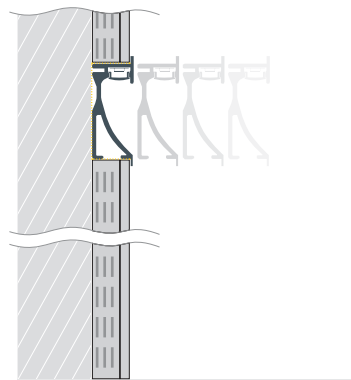
- 2 / Обшейте стену гипсокартоном, оставив паз для установки профиля высотой 60 мм. Оптимальная высота установки профиля — 300-500 мм от пола.



- 3 / Выведите кабель от блока питания для светодиодной ленты. Соедините кабели питания светодиодной ленты.



- 4 / Установите профиль в подготовленный паз с помощью клея. При необходимости удалите излишки клея.



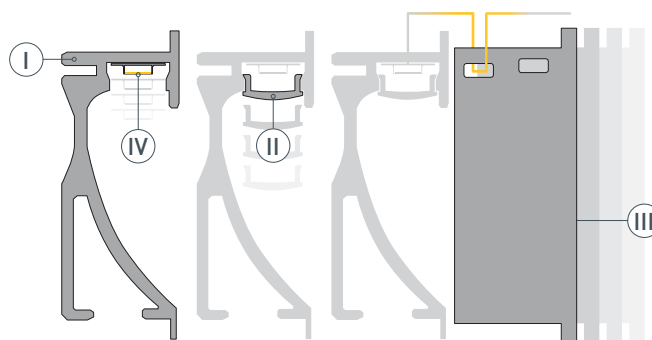
# РУКОВОДСТВО ПО МОНТАЖУ ПРОФИЛЯ

## Вариант установки 2: в гипсокартон, для подсветки потолка

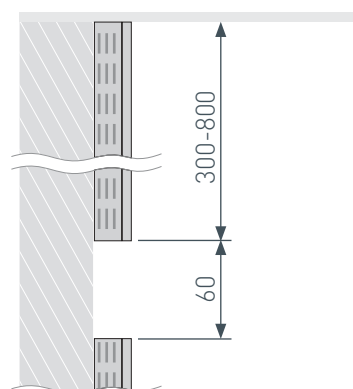
Необходимые компоненты



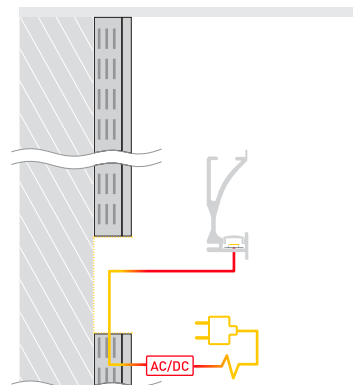
- 1 / Установите светодиодную ленту ④ в профиль ①, затем установите экран ②. Выведите кабель питания светодиодной ленты через отверстие в заглушке ③. Установите заглушки ③ на профиль ①.



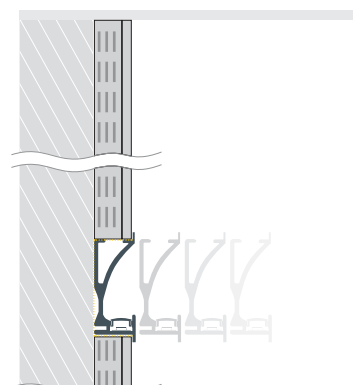
- 2 / Обшейте стену гипсокартоном, оставив паз для установки профиля высотой 60 мм. Оптимальная высота установки профиля — 300-800 мм от потолка.



- 3 / Выведите кабель от блока питания для светодиодной ленты. Соедините кабели питания светодиодной ленты.



- 4 / Установите профиль в подготовленный паз с помощью клея. При необходимости удалите излишки клея.



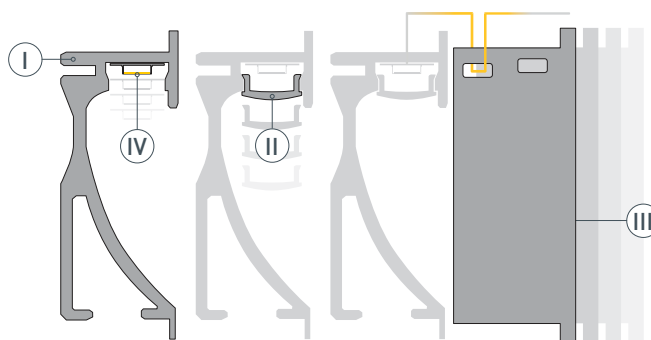
# РУКОВОДСТВО ПО МОНТАЖУ ПРОФИЛЯ

## Вариант установки 3: в стену

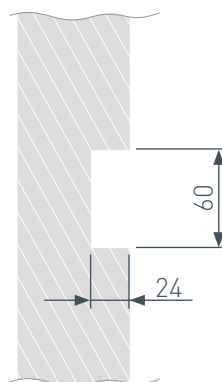
Необходимые компоненты



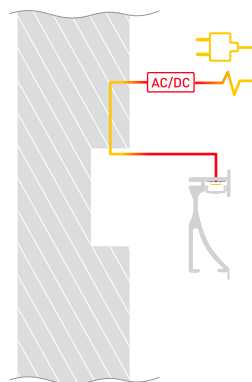
- 1 / Установите светодиодную ленту **ⓓ** в профиль **Ⓘ**, затем установите экран **Ⓜ**. Выведите кабель питания светодиодной ленты через отверстие в заглушке **ⓓ**. Установите заглушки **ⓓ** на профиль **Ⓘ**.



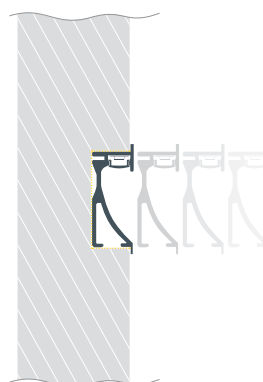
- 2 / Подготовьте в стене паз для установки профиля высотой 60 мм и глубиной 24 мм.



- 3 / Выведите кабель от блока питания для светодиодной ленты. Соедините кабели питания светодиодной ленты.



- 4 / Установите профиль в подготовленный паз с помощью клея. При необходимости удалите излишки клея.



## СОПУТСТВУЮЩИЕ ТОВАРЫ И АКСЕССУАРЫ

Приобретаются отдельно

Лента



**020393**

RT 2-5000 24V Warm3000  
2x (2835, 600 LED, PRO)

Лента



**015698**

RT 2-5000 24V Day4000  
2x (2835, 600 LED, PRO)

Лента



**015696**

RT 2-5000 24V White6000  
2x (2835, 600 LED, PRO)

Заглушка



**014904**

Для ALU-WALL левая с отверстием

Заглушка



**014905**

Для ALU-WALL правая с отверстием