



Электронная документация

## ПРОФИЛЬ С ЭКРАНОМ ALU-WIDE-H28-2000 ANOD+FROST

### ОПИСАНИЕ

- Алюминиевый профиль с экраном для декоративной подсветки.
- Заглушки и другие дополнительные аксессуары поставляются отдельно.

### ПРИМЕНЕНИЕ

- Подсветка мебели, пазов, ниш и других элементов интерьера.
- Для светодиодных лент и линеек шириной до 18 мм.



18 мм




Накладной



Серебристый

### ПАРАМЕТРЫ ПРОФИЛЯ

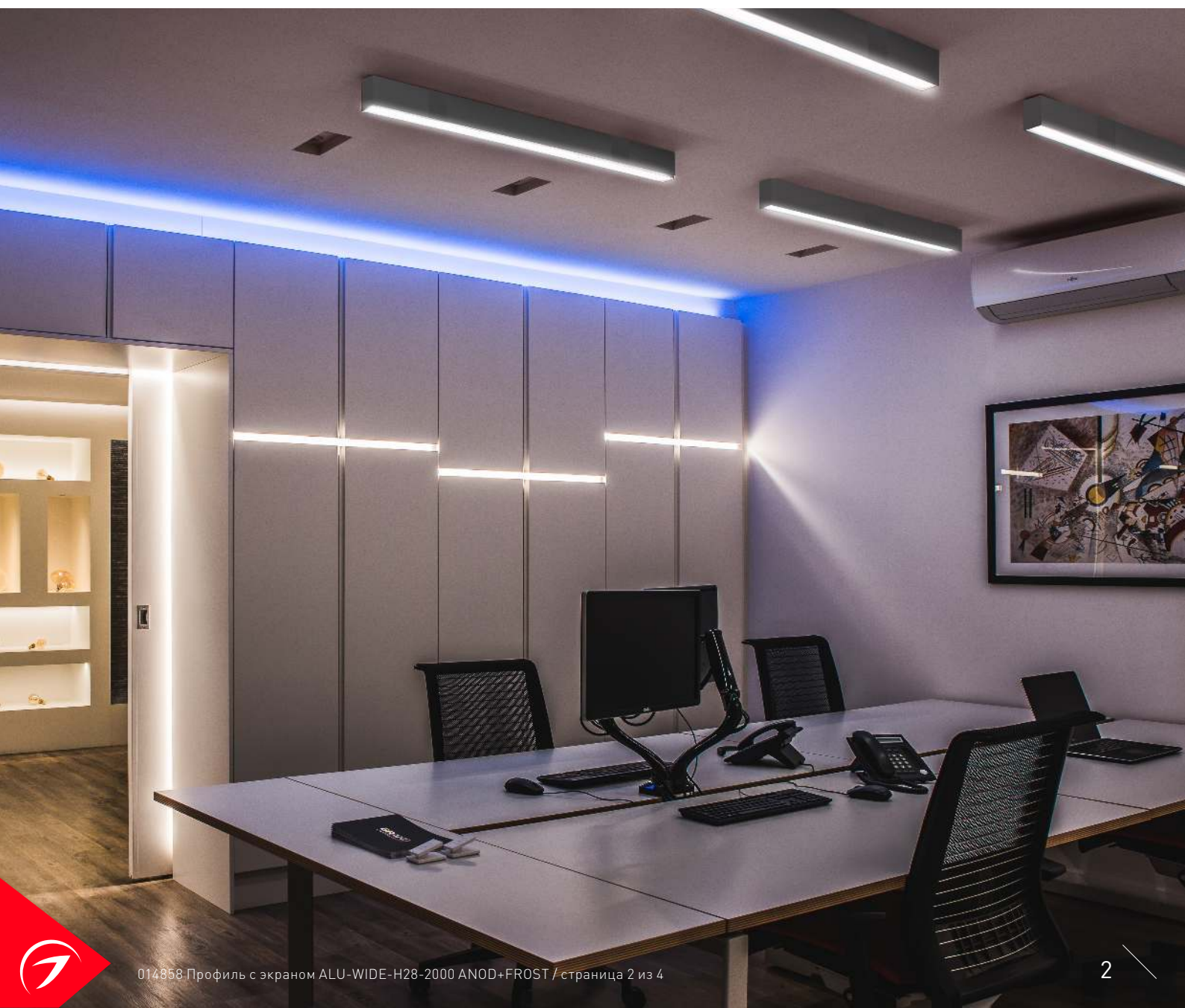
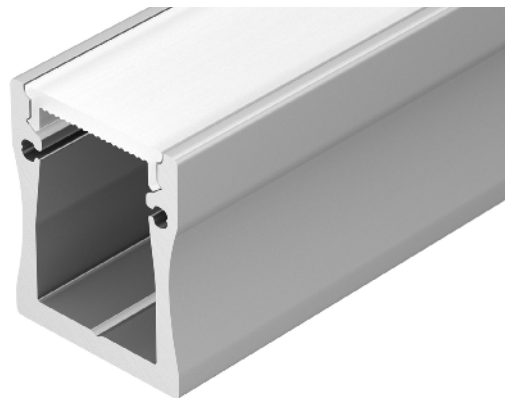
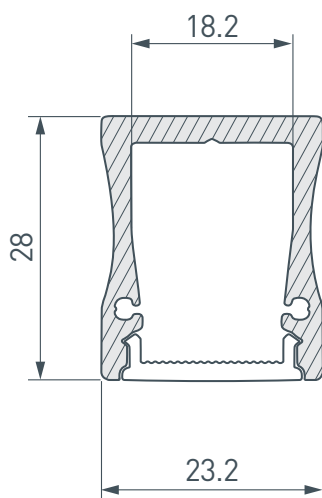
Артикул	<b>014858</b>
Модель	<b>ALU-WIDE-H28-2000 ANOD+FROST</b>
Цвет	 <b>серебристый</b>
Покрытие	<b>анодированное</b>
Форма (сечение)	<b>прямоугольная</b>
Назначение	<b>для контурной подсветки</b>
Размеры профиля	<b>2000×23.2×28 мм</b>
Ширина площадки для лент	<b>18.2 мм</b>
Рассеиваемая (отводимая) тепловая мощность* на 1 м	<b>27 Вт</b>

### ПАРАМЕТРЫ ЭКРАНА

Материал	<b>матовый поликарбонат (PC)</b>
Светопропускание	<b>40%</b>

\* При использовании светодиодных лент и линеек.

# ЧЕРТЕЖ

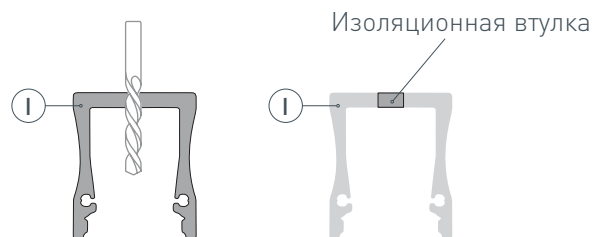


# РУКОВОДСТВО ПО МОНТАЖУ ПРОФИЛЯ

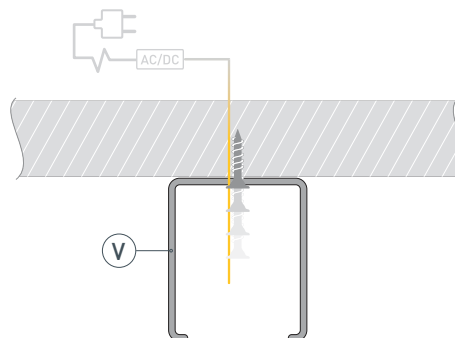
Установка профиля на крепежи  
Необходимые компоненты:



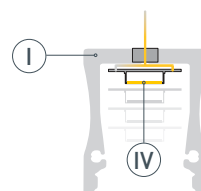
- 1** / Просверлите отверстие в профиле **I** для вывода кабеля питания светодиодной ленты. Установите и зафиксируйте в профиле **I** в отверстии для кабеля питания светодиодной ленты проходную изоляционную втулку.



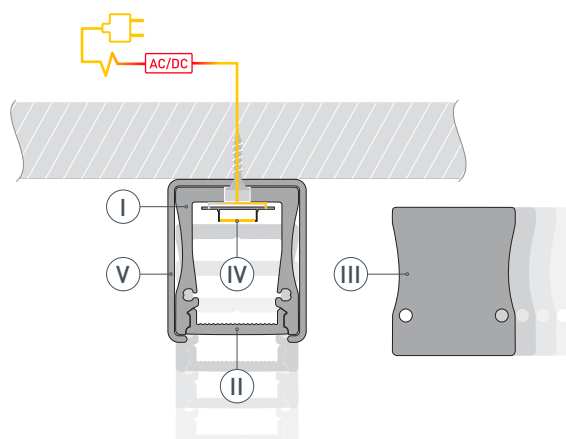
- 2** / Закрепите крепежи **V** на поверхности и выведите кабель от источника питания для светодиодной ленты.



- 3** / Перед приклеиванием светодиодной ленты **IV** рекомендуется обезжирить поверхность профиля **I**. Установите светодиодную ленту **IV** на профиль **I** и пропустите кабель питания светодиодной ленты через изоляционную втулку. Максимально допустимая для подключения длина отрезка светодиодной ленты указана в инструкции к светодиодной ленте.



- 4** / Установите профиль **I** в крепежи **V**. Подключите светодиодную ленту **IV** к источнику питания, строго соблюдая полярность, обозначенную на плате светодиодной ленты. Для обеспечения равномерного свечения ленты по всей длине рекомендуется подавать питание на светодиодную ленту с двух сторон. Установите экран **II** и заглушки **III** на профиль **I**.



## СОПУТСТВУЮЩИЕ ТОВАРЫ И АКСЕССУАРЫ

Приобретаются отдельно

Заглушка



**014876**  
Для ALU-WIDE-H28 глухая

Крепеж



**014868**  
Для ALU-WIDE-H28