



Электронная документация

АЛЮМИНИЕВЫЙ ПРОФИЛЬ

SL-LINE-3638-LW-3000 ANOD BLACK

ОПИСАНИЕ

- Профиль для линейных светильников, выполненный в черном цвете.
- 2 типа монтажа в зависимости от используемых аксессуаров:
 - подвесной;
 - накладной.
- Доступны подвесы длиной 2 и 4 м.
- Экраны, заглушки и другие дополнительные аксессуары поставляются отдельно.

ПРИМЕНЕНИЕ

- Создание линейных светильников черного цвета.
- Основное и акцентное освещение.
- Для светодиодных лент и линеек шириной до 31 мм.



31 мм




Накладной / подвесной



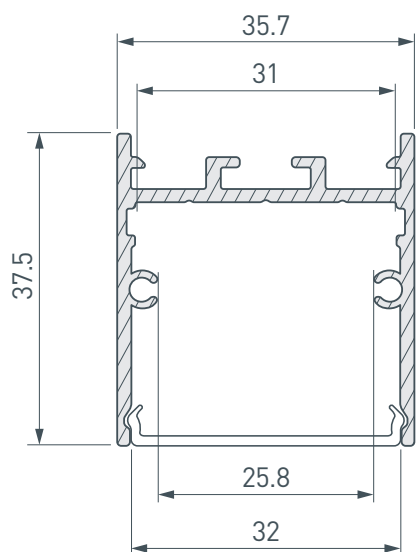
Черный

ПАРАМЕТРЫ

Артикул	043974
Модель	SL-LINE-3638-LW-3000 ANOD BLACK
Цвет	 черный
Покрытие	анодированное
Форма (сечение)	прямоугольная
Назначение	для прямоугольных светильников
Размеры профиля	3000×35.7×37.5 мм
Ширина площадки для лент	31 мм
Рассеиваемая (отводимая) тепловая мощность* на 1 м	37 Вт

* При использовании светодиодных лент и линеек.

ЧЕРТЕЖ

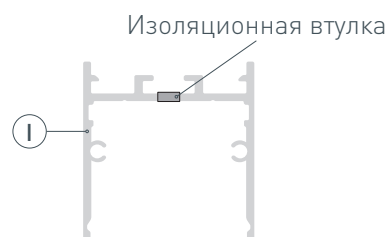
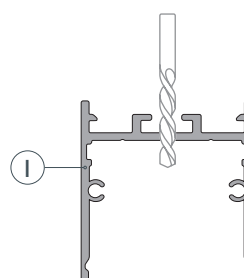


РУКОВОДСТВО ПО МОНТАЖУ ПРОФИЛЯ

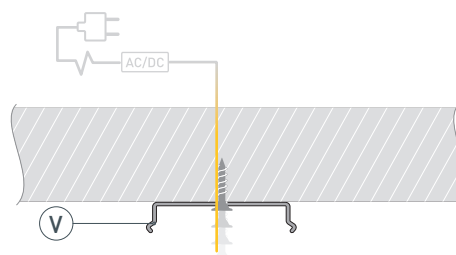
Установка профиля на держатели
Необходимые компоненты:



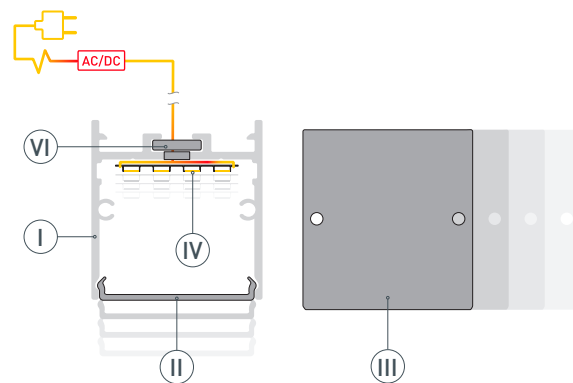
- 1** / Просверлите отверстия в профиле **I** для крепления профиля и вывода кабеля питания светодиодной ленты. Установите и зафиксируйте в профиле **I** в отверстии для кабеля питания светодиодной ленты проходную изоляционную втулку.



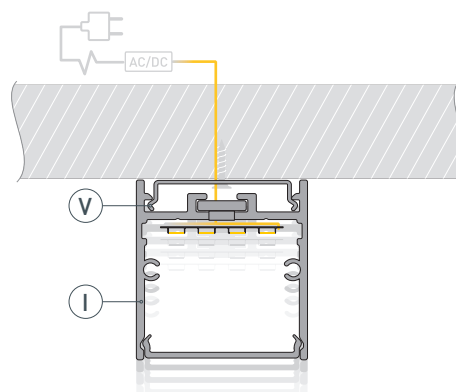
- 2** / Закрепите держатели **V** на поверхности и выведите кабель от блока питания светодиодной ленты.



- 3 /** При необходимости соединения двух и более профилей **I** закрепите их между собой соединителями **VI**. Перед приклеиванием ленты рекомендуется обезжирить поверхность профиля **I**. Установите светодиодную ленту **IV** на профиль **I** и пропустите кабель питания ленты через изоляционную втулку в профиле **I**. Подключите светодиодную ленту **IV**, строго соблюдая полярность, обозначенную на плате светодиодной ленты. Максимально допустимая для подключения длина отрезка светодиодной ленты указана в инструкции к светодиодной ленте.
- Отключите питание перед последующим монтажом.**
- На профиль **I** установите заглушки **III** и экран **II**.



- 4 /** Закрепите собранную конструкцию из профиля **I** на держателях **V**.

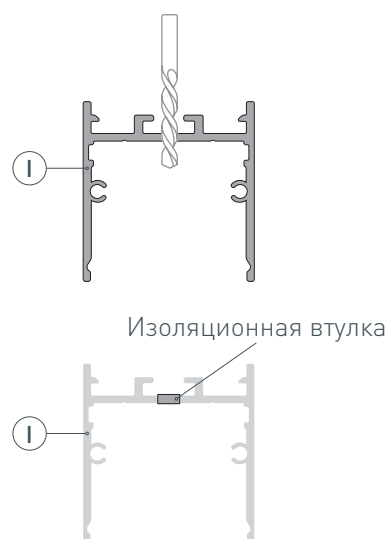


РУКОВОДСТВО ПО МОНТАЖУ ПРОФИЛЯ

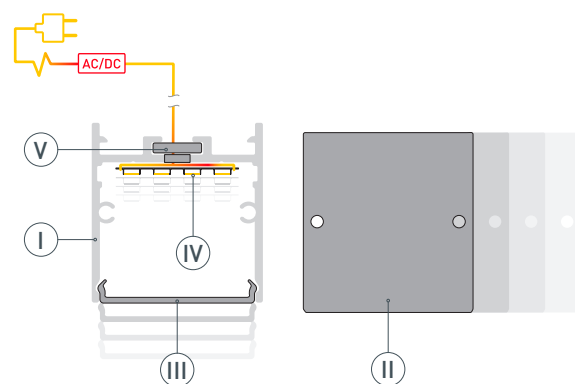
Установка профиля на подвесы
Необходимые компоненты:



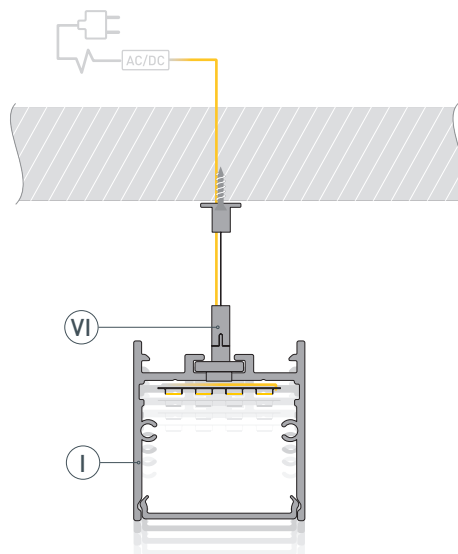
- 1** / Просверлите отверстия в профиле ① для крепления профиля и вывода кабеля питания светодиодной ленты. Установите и зафиксируйте в профиле ① в отверстиях для кабеля питания светодиодной ленты проходную изоляционную втулку.



- 2** / При необходимости соединения двух и более профилей ① закрепите их между собой соединителями ⑤. Перед приклеиванием ленты рекомендуется обезжирить поверхность профиля ①. Установите светодиодную ленту ④ на профиль ① и пропустите кабель питания ленты через изоляционную втулку в профиле ①. Подключите светодиодную ленту ④, строго соблюдая полярность, обозначенную на плате светодиодной ленты. Максимально допустимая для подключения длина отрезка светодиодной ленты указана в инструкции к светодиодной ленте.
- Отключите питание перед последующим монтажом.**
- На профиль ① установите заглушки ② и экран ③.

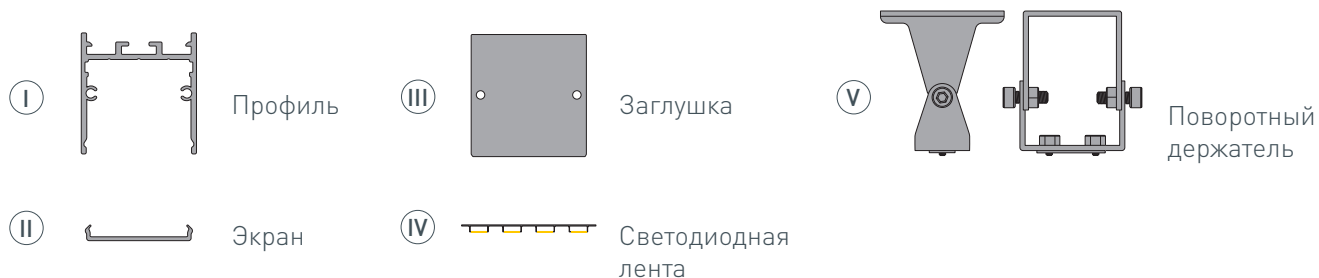


- 3 / Закрепите на поверхности подвесы (VI).
Зафиксируйте собранную конструкцию
из профиля (I) на подвесах (VI).

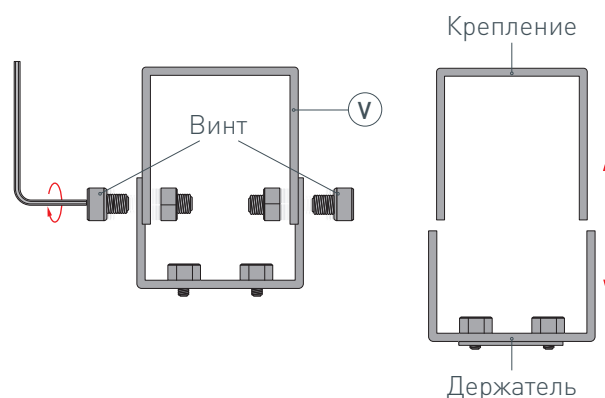


РУКОВОДСТВО ПО МОНТАЖУ ПРОФИЛЯ

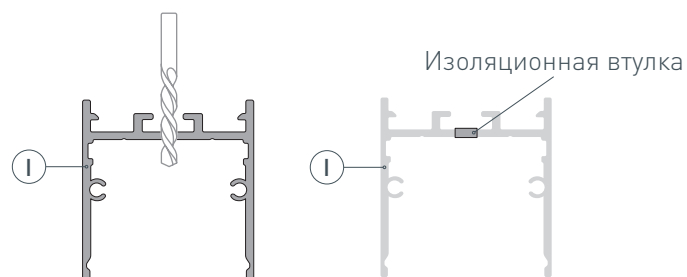
Установка профиля на поворотные держатели (угол наклона профиля в диапазоне до 110°)
Необходимые компоненты:



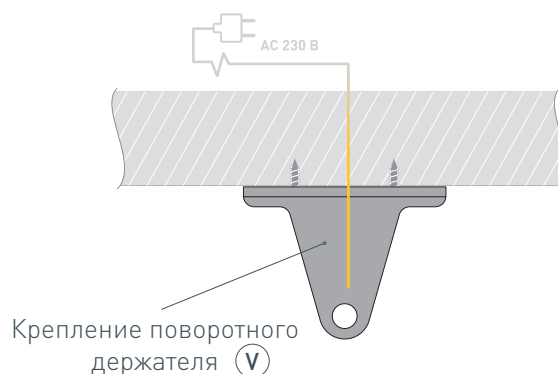
- 1** / При помощи шестигранного ключа раскрутите винты, скрепляющие две части поворотного держателя (V) — крепление для поверхности и держатель профиля (I).



- 2** / Просверлите отверстия в профиле (I) для крепления профиля и вывода кабеля питания светодиодной ленты. Установите и зафиксируйте в профиле (I) в отверстии для кабеля питания светодиодной ленты проходную изоляционную втулку.



- 3** / На нужном расстоянии друг от друга зафиксируйте крепления поворотного держателя (V) на поверхности и выведите сетевой кабель.



- 4 / Вторую часть поворотного держателя (V) установите в паз профиля (I), как показано на рис. 1. Чтобы понять, на каком расстоянии друг от друга расположить держатели (V) на профиле (I), следует предварительно измерить расстояние между креплениями на поверхности. Затяните винты, чтобы зафиксировать части держателя (V) на профиле (I).

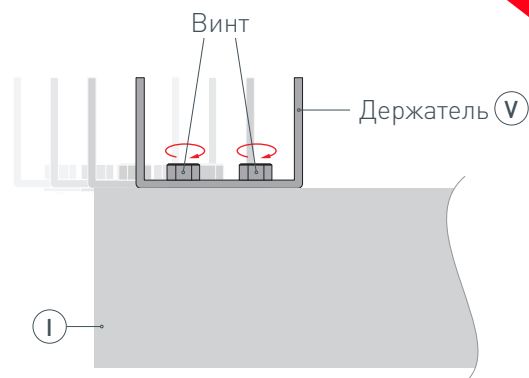
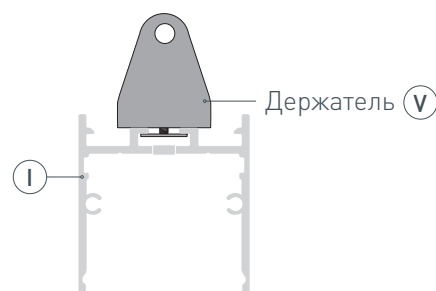
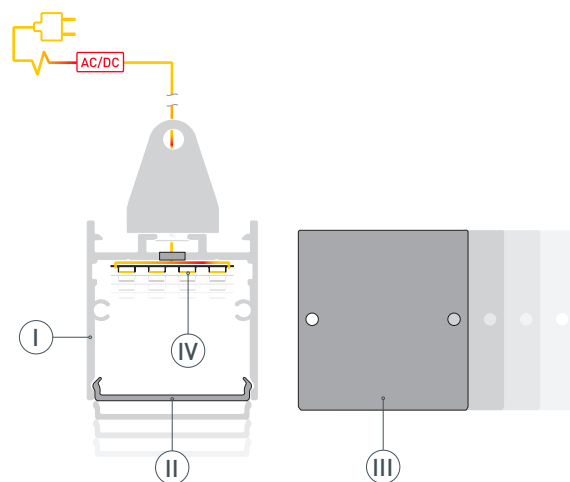


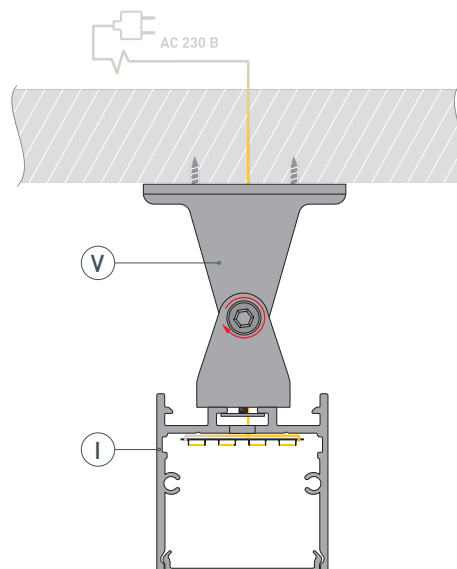
Рис. 1. Установка держателя в паз профиля.
Вид сбоку



- 5 / Перед приклеиванием ленты рекомендуется обезжирить поверхность профиля (I). Установите светодиодную ленту (IV) на профиль (I) и пропустите кабель питания ленты через изоляционную втулку в профиле (I). Подключите светодиодную ленту (IV), строго соблюдая полярность, обозначенную на плате светодиодной ленты. Максимально допустимая для подключения длина отрезка светодиодной ленты указана в инструкции к светодиодной ленте. **Отключите питание перед последующим монтажом.** На профиль (I) установите заглушки (III) и экран (II).



- 6 / Зафиксируйте получившуюся конструкцию из профиля (I) на поверхности. При помощи шестигранного ключа плотно закрутите винты, чтобы соединить две части поворотного держателя (V).



СОПУТСТВУЮЩИЕ ТОВАРЫ И АКСЕССУАРЫ

Приобретаются отдельно

Экран



043980
SL-W33-LW-3000 OPAL

Экран



050642
SL-W33-LW-10000 OPAL

Заглушка



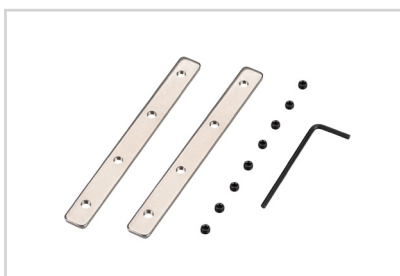
038716
SL-LINE-3638-LW BLACK глухая

Соединитель



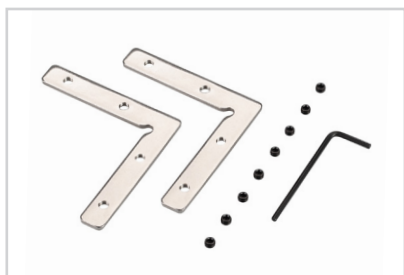
032195
SL-COMFORT-3551-180 Set

Соединитель



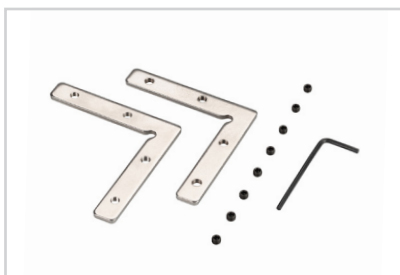
038655
SL-LINE-3638-LW-180 Set

Соединитель



038656
SL-LINE-3638-LW-90 Set

Соединитель



032194
SL-COMFORT-3551-90 Set

СОПУТСТВУЮЩИЕ ТОВАРЫ И АКСЕССУАРЫ

Приобретаются отдельно

Подвес



021181(1)
SL-LINE 2x2m Set (Pad 9x2mm)

Подвес



038709
SL-LINE-LW 2x2m Set (Pad 9x2mm)

Подвес



023422(1)
SL-LINE 2x4m Long Set (Pad 9x2mm)

Подвес



033642
Токопроводящий ARL-SL-LINE 2x2m Set

Подвес



045800
Токопроводящий ARL-SL-LINE 2x2m Set
BLACK

Подвес



046133
Токопроводящий ARL-SL-LINE 2x2m Set
WHITE

Держатель



038659
SL-LINE-3535-LW

Держатель



059045
SL-LINE поворотный