

Электронная документация

## АЛЮМИНИЕВЫЙ ПРОФИЛЬ

### KLUS-LINE-3035-2000 ANOD

### ОПИСАНИЕ

- Двухкомпонентный профиль с основанием для монтажа.
- 2 типа монтажа в зависимости от используемых аксессуаров:
  - подвесной,
  - накладной.
- Экраны, заглушки и дополнительные аксессуары поставляются отдельно.

### ПРИМЕНЕНИЕ

- Создание линейных систем освещения.
- Основное и декоративное освещение.
- Использование в жилых и общественных помещениях.
- Для светодиодных лент и линеек шириной до 24 мм.



24 мм




Накладной/подвесной

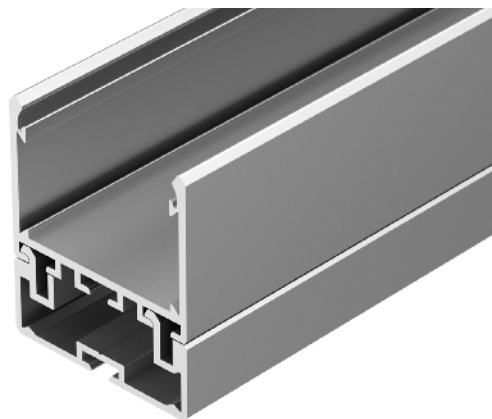
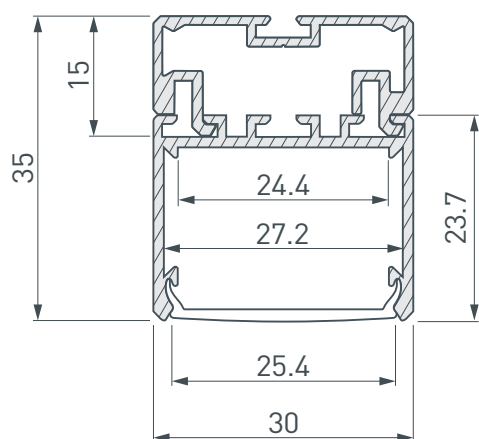


Серебристый

### ПАРАМЕТРЫ

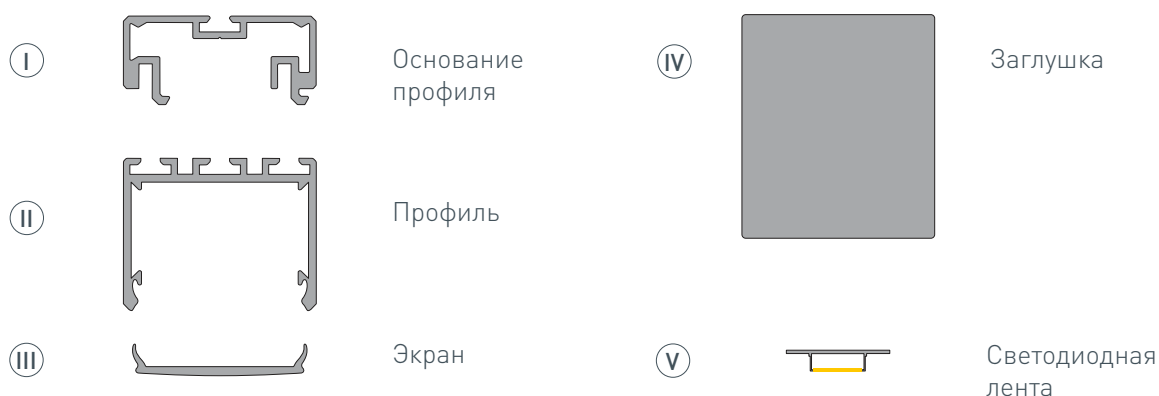
Артикул	<b>023861</b>
Модель	<b>KLUS-LINE-3035-2000 ANOD</b>
Цвет	 <b>серебристый</b>
Покрытие	<b>анодированное</b>
Форма (сечение)	<b>прямоугольный</b>
Назначение	<b>для прямоугольных светильников</b>
Размеры профиля	<b>2000×30×35 мм</b>
Ширина площадки для лент	<b>24.4 мм</b>

# ЧЕРТЕЖ

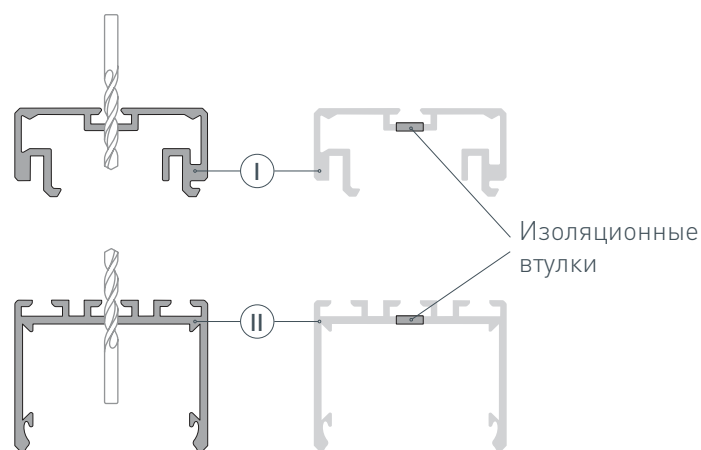


# РУКОВОДСТВО ПО МОНТАЖУ ПРОФИЛЯ

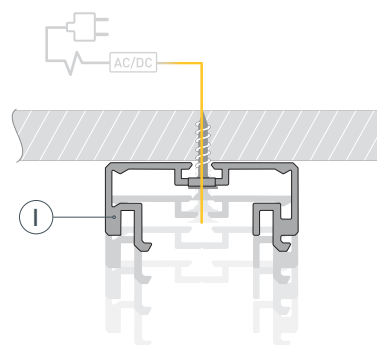
Установка профиля на дюбели  
Необходимые компоненты:



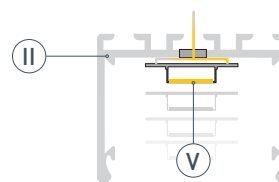
- 1** / Просверлите в основании профиля I отверстия для крепления профиля и вывода кабеля источника питания. Также просверлите в профиле II отверстие для вывода кабеля светодиодной ленты. Установите и зафиксируйте проходные изоляционные втулки в отверстиях для вывода кабелей.



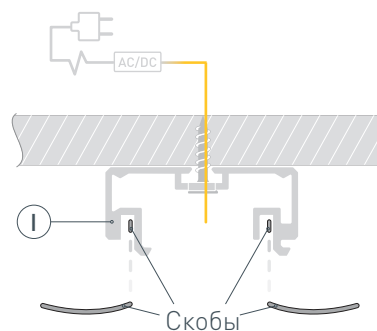
- 2** / Выведите кабель источника питания на поверхность. Просверлите в потолке отверстия в соответствии с отверстиями в основании профиля I. Вставьте в отверстия на поверхности дюбели. Выведите кабель источника питания через изоляционную втулку в основании профиля I. Закрепите основание профиля I на поверхности.



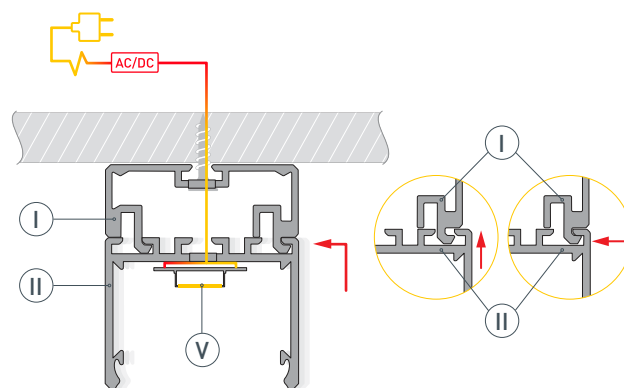
- 3** / Перед приклеиванием светодиодной ленты V рекомендуется обезжирить поверхность профиля II. Установите в профиль II светодиодную ленту V и выведите кабель питания ленты V через изоляционную втулку в профиле II.



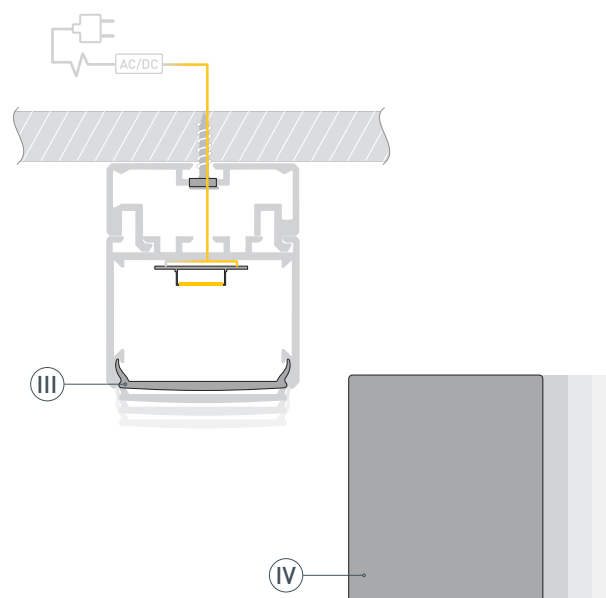
- 4 / Вставьте в основание профиля ① скобы из комплекта профиля. Для профилей длиной 1000 мм устанавливается 4 скобы, для 2000 мм — 6 шт, для 3000 мм — 8 шт. Первую и последнюю скобу следует размещать на расстоянии 100 – 150 мм от конца основания профиля ①.



- 5 / Подключите светодиодную ленту ⑤ к источнику питания, строго соблюдая полярность, обозначенную на плате светодиодной ленты. Максимально допустимая для подключения длина отрезка светодиодной ленты указана в инструкции к светодиодной ленте. Для обеспечения равномерного свечения ленты по всей длине рекомендуется подавать питание на светодиодную ленту с двух сторон. Установите профиль ② в основание профиля ① до щелчка, как показано на рисунке.

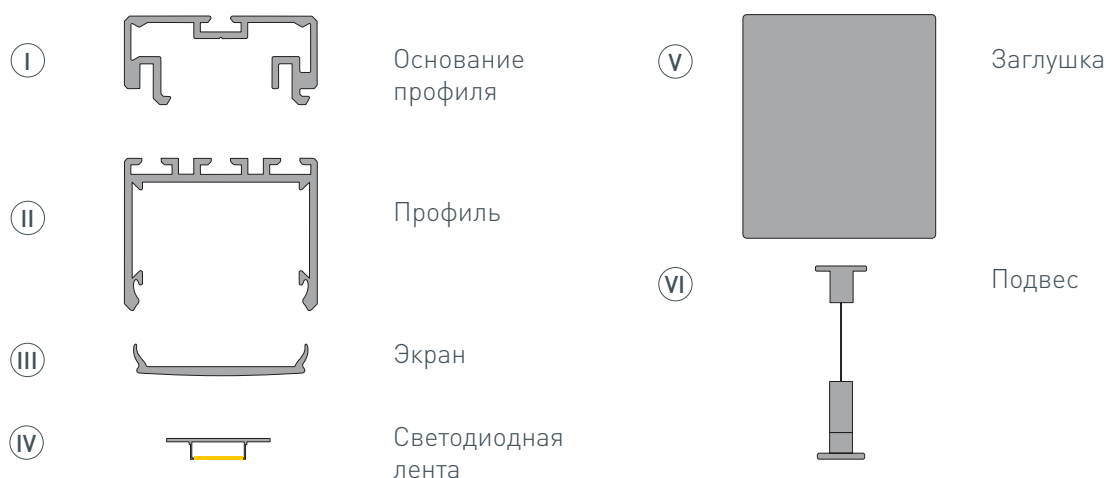


- 6 / Установите заглушки ④ и экран ③ на смонтированный профиль.

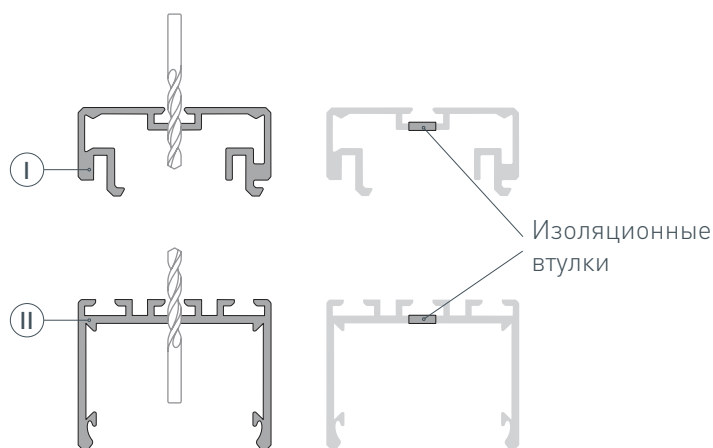


# РУКОВОДСТВО ПО МОНТАЖУ ПРОФИЛЯ

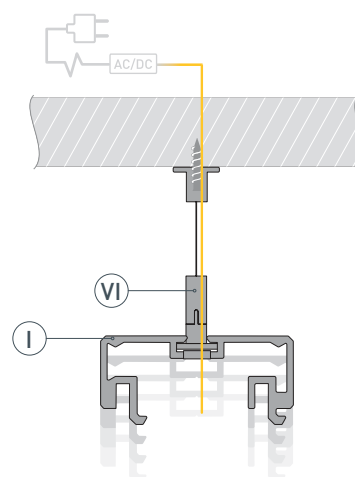
Установка профиля на подвесы  
Необходимые компоненты:



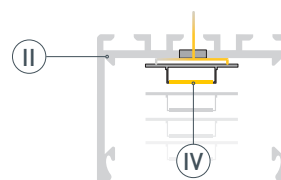
- 1** / Просверлите отверстия в основании профиля I для вывода кабеля источника питания, а также в профиле II для вывода кабеля светодиодной ленты. Установите и зафиксируйте проходные изоляционные втулки в отверстиях для вывода кабелей.



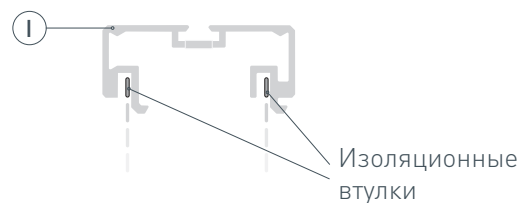
- 2** / Выведите сетевой кабель на поверхность. Просверлите в потолке отверстия в местах установки подвесов VI. Вставьте в отверстия дюбели. Закрепите подвесы VI на поверхности с помощью саморезов. Протяните кабель источника питания через изоляционную втулку в основании профиля I. Установите основание профиля I на подвесы VI.



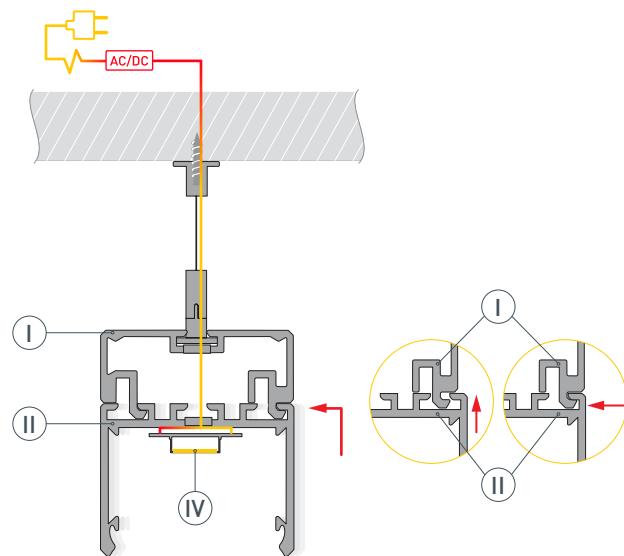
- 3** / Перед приклеиванием светодиодной ленты IV рекомендуется обезжирить поверхность профиля II. Установите в профиль II светодиодную ленту IV и выведите кабель питания ленты через изоляционную втулку в профиле II.



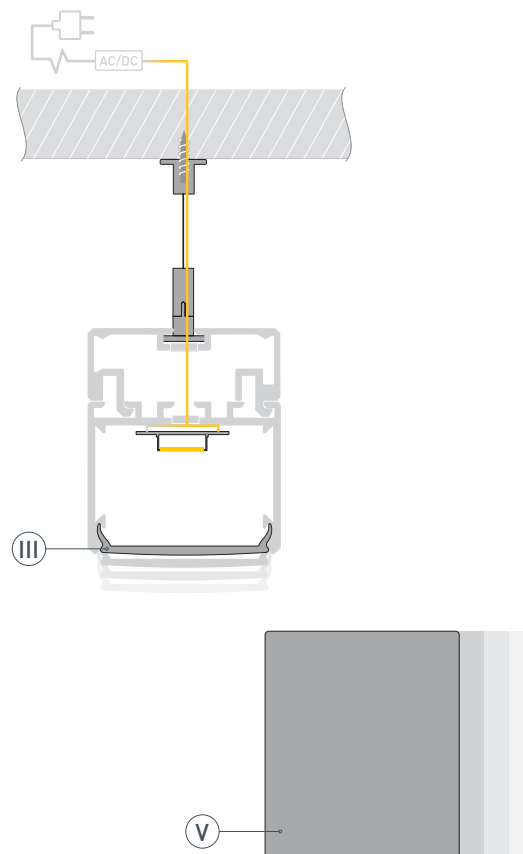
- 4 / Вставьте в основание профиля ① скобы из комплекта профиля. Для профилей длиной 1000 мм устанавливается 4 скобы, для 2000 мм — 6 шт, для 3000 мм — 8 шт. Первую и последнюю скобу следует размещать на расстоянии 100–150 мм от краев основания профиля ①.



- 5 / Подключите светодиодную ленту ④ к источнику питания, строго соблюдая полярность, обозначенную на плате светодиодной ленты. Максимально допустимая для подключения длина отрезка светодиодной ленты указана в инструкции к светодиодной ленте. Для обеспечения равномерного свечения ленты по всей длине рекомендуется подавать питание на светодиодную ленту с двух сторон. Установите профиль ② в основание профиля ① до щелчка, как показано на рисунке.



- 6 / Установите заглушки ⑤ и экран ③ на смонтированный профиль.



## СОПУТСТВУЮЩИЕ ТОВАРЫ И АКСЕССУАРЫ

Приобретаются отдельно

Экран



**025989**  
Матовый W30-2000 FROST

Заглушка



**024018**  
Для KLUS-LINE-3035 глухая

Соединитель



**019277**  
PLS-ZM-180

Соединитель



**025952**  
PLS-ZM-120

Соединитель



**019276**  
PLS-ZM-135

Соединитель



**019275**  
PLS-ZM-90

Соединитель



**019278**  
PLS-ZMPION-90

Соединитель



**019279**  
PLS-ZMPION-135

## СОПУТСТВУЮЩИЕ ТОВАРЫ И АКСЕССУАРЫ

Приобретаются отдельно

Втулка подвеса



**025489**  
PUSH-LIN-ZM в узкий паз

Втулка подвеса



**025953**  
PUSH-PRET-ZM узкий паз

Крепежный набор



**032789**  
FASTENER-RD-1

Крепежный набор



**032876**  
FASTENER-RD-1 BLACK

Крепежный набор



**032880**  
FASTENER-RG-1 BLACK

Крепежный набор



**032878**  
FASTENER-RG-1 BLACK