

Электронная документация

## АЛЮМИНИЕВЫЙ ПРОФИЛЬ LINE-3020-3000 ANOD

### ОПИСАНИЕ

- Накладной алюминиевый профиль.
- Экраны, заглушки и другие аксессуары поставляются отдельно.

### ПРИМЕНЕНИЕ

- Для создания линейных светильников серебристого цвета.
- Для основного и акцентного освещения.
- Для светодиодных лент и линеек шириной до 24 мм.



24 мм




Накладной



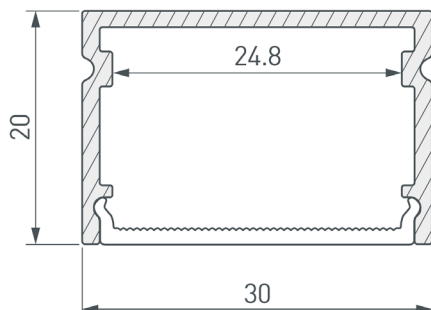
Серебристый

### ПАРАМЕТРЫ

Артикул	<b>062250</b>
Модель	<b>LINE-3020-3000 ANOD</b>
Цвет	 <b>серебристый</b>
Покрытие	<b>анодированное</b>
Форма (сечение)	<b>прямоугольная</b>
Назначение	<b>для контурной подсветки</b>
Размеры профиля	<b>3000×30×20 мм</b>
Ширина площадки для лент	<b>24.8 мм</b>
Рассеиваемая (отводимая) тепловая мощность* на 1 м	<b>27 Вт</b>

\* При использовании светодиодных лент и линеек.

# ЧЕРТЕЖ

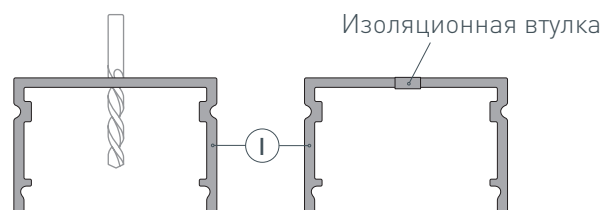


# РУКОВОДСТВО ПО МОНТАЖУ ПРОФИЛЯ

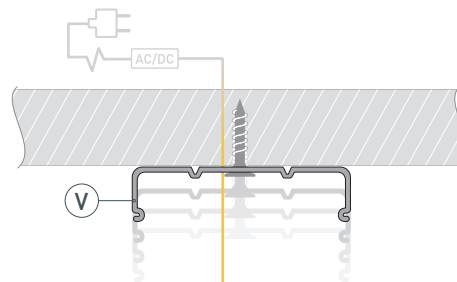
Необходимые компоненты:



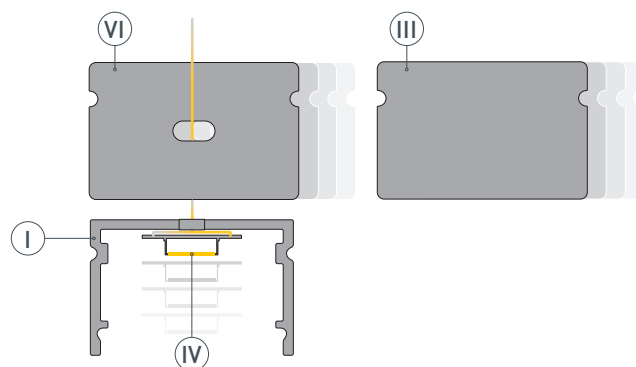
- 1 / Просверлите отверстие в профиле I для вывода кабеля питания светодиодной ленты. Установите и зафиксируйте в профиле I в отверстии для вывода кабеля питания светодиодной ленты проходную изоляционную втулку.



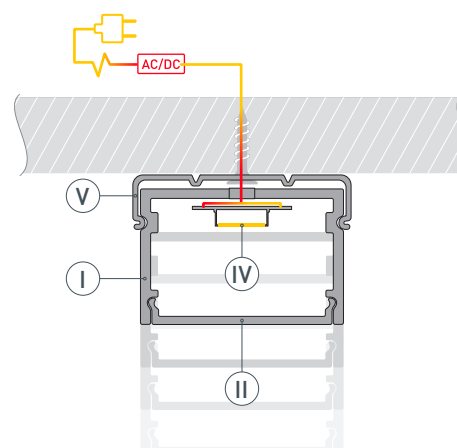
- 2 / Закрепите держатели V на поверхности и выведите кабель от источника питания для светодиодной ленты.



- 3 / Перед приклеиванием светодиодной ленты IV рекомендуется обезжирить поверхность профиля I. Установите светодиодную ленту IV на профиль I и пропустите кабель питания для светодиодной ленты через изоляционную втулку или через отверстие в заглушке VI. Максимально допустимая для подключения длина отрезка светодиодной ленты указана в инструкции к светодиодной ленте. Установите заглушки III и VI на профиль I.



- 4 / Подключите светодиодную ленту IV к источнику питания, строго соблюдая полярность, обозначенную на плате светодиодной ленты. Для обеспечения равномерного свечения ленты по всей длине рекомендуется подавать питание на светодиодную ленту с двух сторон. Установите профиль I в держатели V. Установите экран II на профиль I.



## СОПУТСТВУЮЩИЕ ТОВАРЫ И АКСЕССУАРЫ

Приобретаются отдельно

Экран



**062252**  
W30-3000 OPAL

Держатель



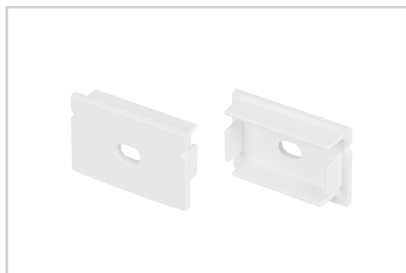
**047375(1)**  
LINE-W30

Держатель



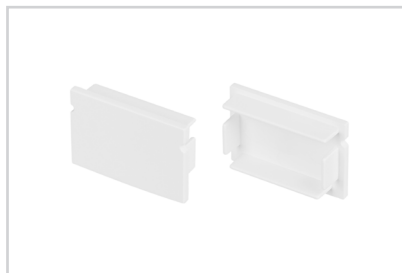
**047375**  
LINE-3020

Заглушка



**047017**  
LINE-3020 с отверстием

Заглушка



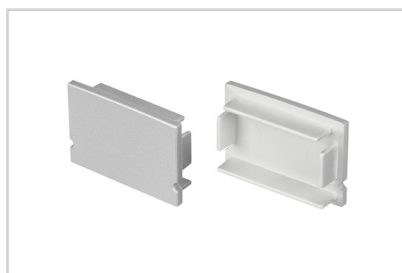
**047018**  
LINE-3020 глухая

Заглушка



**057058**  
LINE-3020 SILVER с отверстием

Заглушка



**057057**  
LINE-3020 SILVER глухая