



Электронная документация

## АЛЮМИНИЕВЫЙ ПРОФИЛЬ SHELF-620-2000-SET ANOD

### ОПИСАНИЕ

- Двухкомпонентный профиль для монтажа и подсветки полок из стекла, пластика, дерева толщиной от 6 до 20 мм.
- Крепление регулируется по толщине полки.
- Дополнительные аксессуары, заглушки и крепеж.
- Хороший теплоотвод. Простая установка.
- Экран из стойкого к УФ-излучению поликарбоната с замком-защелкой, доступен матовый, прозрачный.

### ПРИМЕНЕНИЕ

- Свечение в двух направлениях: подсветка стекла, подсветка прилегающей стены.
- Для светодиодных лент и линеек шириной до 10 мм.



10 мм



Накладной

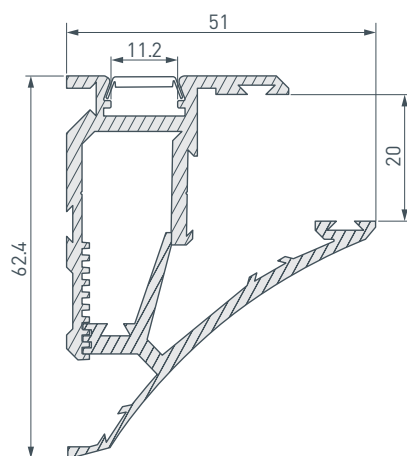
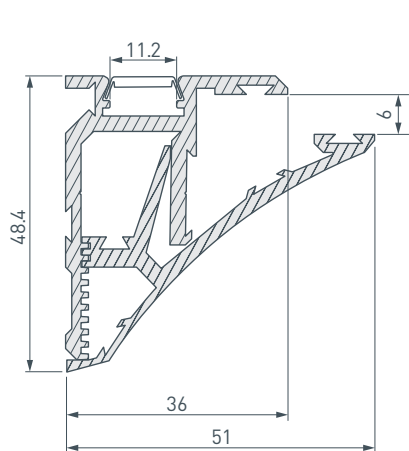


Серебристый

### ПАРАМЕТРЫ

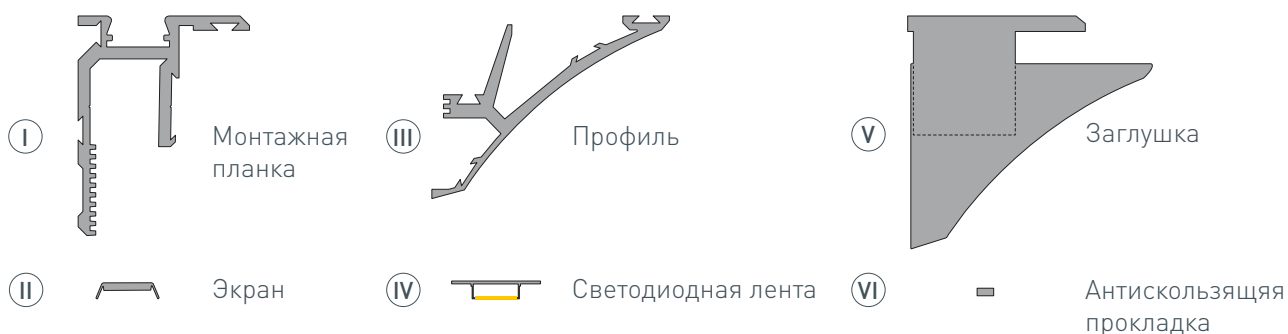
Артикул	<b>023788</b>
Модель	<b>SHELF-620-2000-SET ANOD</b>
Цвет	 <b>серебристый</b>
Покрытие	<b>анодированное</b>
Форма (сечение)	<b>фигурный</b>
Назначение	<b>для полок (несущий)</b>
Размеры профиля	<b>2000×51×64 мм</b>
Ширина площадки для лент	<b>11.2 мм</b>

# ЧЕРТЕЖ

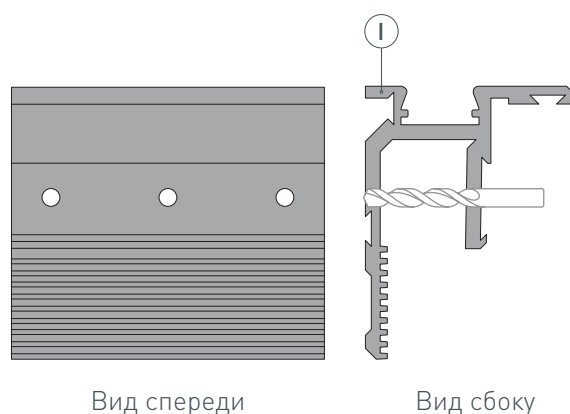


# РУКОВОДСТВО ПО МОНТАЖУ ПРОФИЛЯ

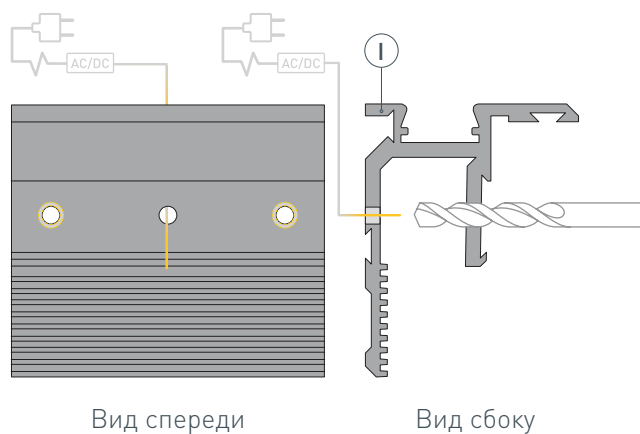
Необходимые компоненты



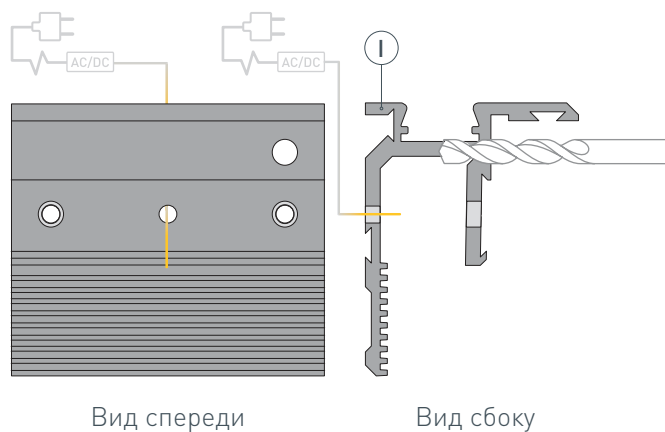
- 1** / Просверлите в монтажной планке **I** 2 отверстия для крепления к поверхности и 1 отверстие для вывода кабеля блока питания, как показано на рисунке.



- 2** / С помощью сверла большего размера расширьте отверстия для винтов в более короткой стенке монтажной планки **I**, чтобы головки винтов могли пройти сквозь них.

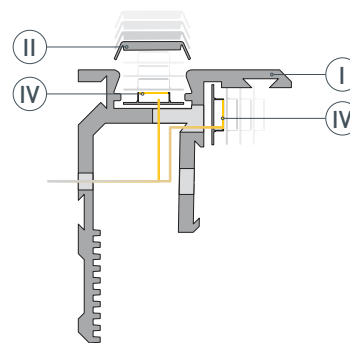


- 3** / Просверлите в монтажной планке **I** отверстие длиной 8 мм для вывода кабеля питания светодиодных лент.

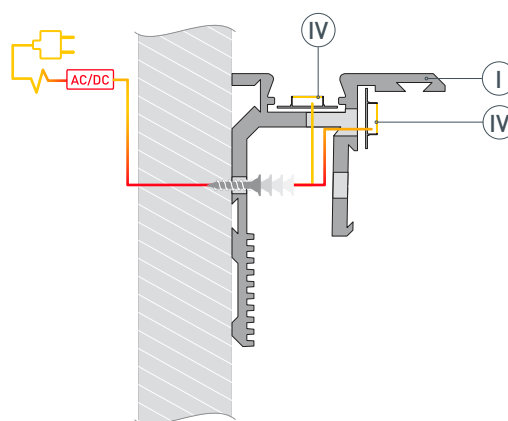


## РУКОВОДСТВО ПО МОНТАЖУ ПРОФИЛЯ

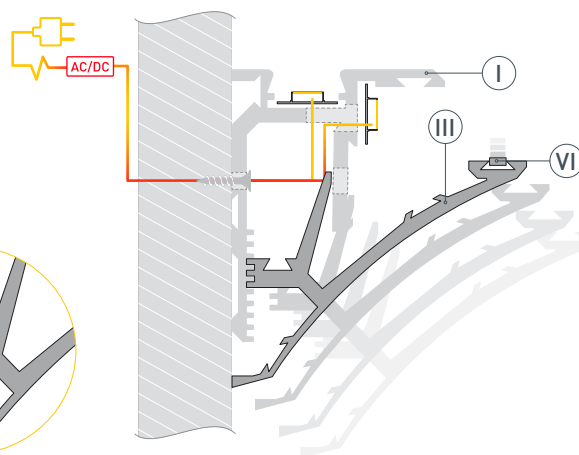
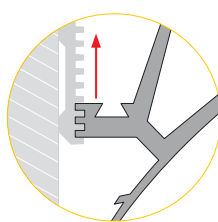
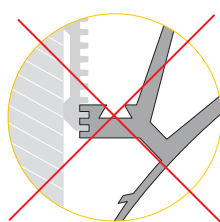
- 4 / Установите в монтажную планку (I) светодиодные ленты (IV). Установите экран (II).



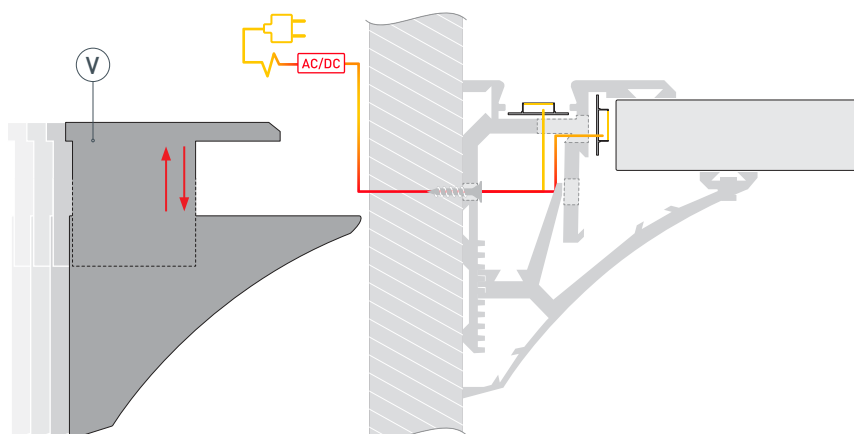
- 5 / Зафиксируйте монтажную планку (I) с помощью винтов на поверхности. Соедините светодиодные ленты (IV) с блоком питания. **Соблюдайте полярность при подключении!**



- 6 / Установите профиль (III) в монтажную планку (I), отрегулируйте необходимую высоту под полку. Установите в паз профиля (III) антискользящую прокладку (VI) (в комплекте).



- 7 / Установите полку в полученную конструкцию. Установите заглушки (V), если необходимо отрегулируйте верхнюю подвижную часть заглушки (V) под высоту полки в пределах 6-20 мм.



## СОПУТСТВУЮЩИЕ ТОВАРЫ И АКСЕССУАРЫ

Приобретаются отдельно

Экран



**012037**  
Матовый для PDS, MIC

Экран



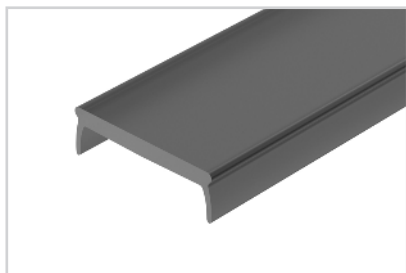
**012036**  
Прозрачный для PDS, MIC

Экран



**017448**  
MAT-L матовый для PDS, MIC

Экран



**026854**  
MAT-L-BLACK черный для PDS, MIC

Экран



**013283(1)**  
F-KA-2000 прозрачный для PDS, MIC

Экран



**013280(1)**  
F-KA-2000 матовый для PDS, MIC

Экран



**017449(1)**  
CLEAR-B прозрачный для PDS, MIC

Экран



**018963(1)**  
F-KA-3000 матовый для PDS, MIC

Экран



**030959**  
Матовый для PDS, MIC-3000

## СОПУТСТВУЮЩИЕ ТОВАРЫ И АКСЕССУАРЫ

Приобретаются отдельно

Заглушка



**023991**

Светонепроницаемая SHELF-620M левая

Заглушка



**023992**

Светонепроницаемая SHELF-620M правая

Лента



**019913(B)**

RT 2-5000 24V White6000 1.6x

Лента



**019914(B)**

RT 2-5000 24V Day4000 1.6x

Лента



**019915(B)**

RT 2-5000 24V Warm3000 1.6x